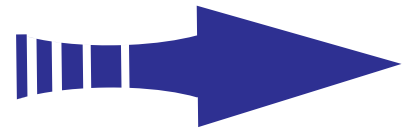
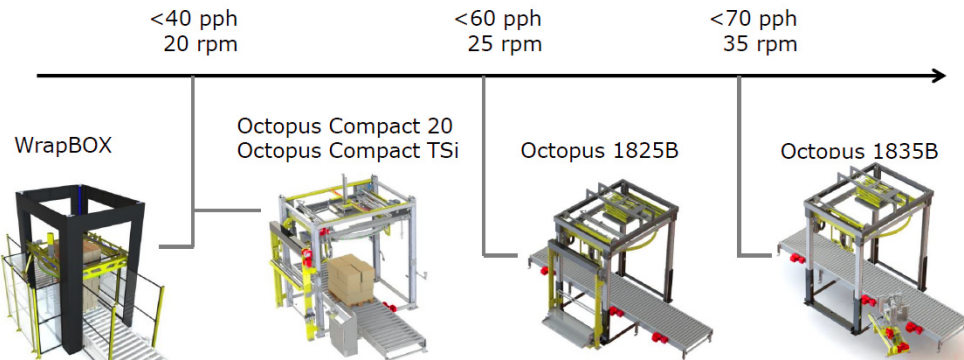
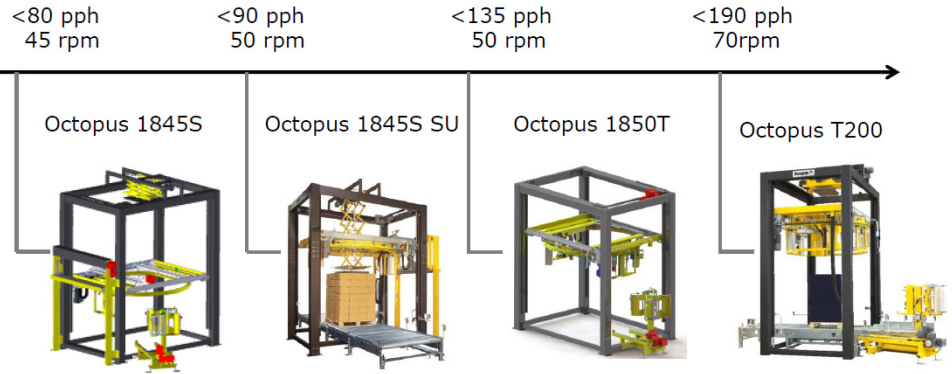


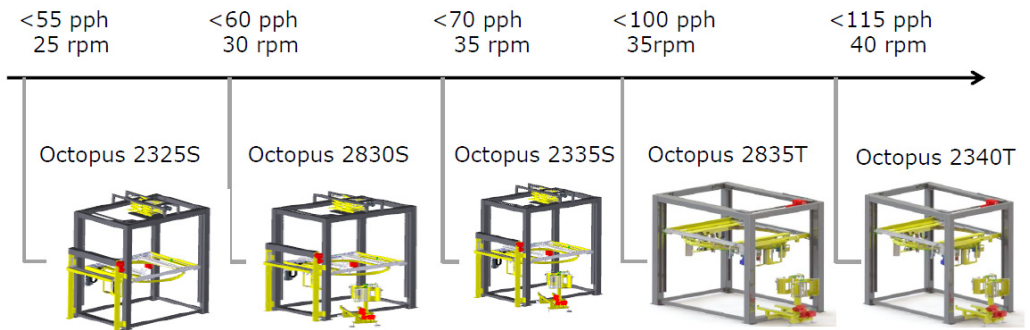
Octopus®

A SIGNODE BRAND

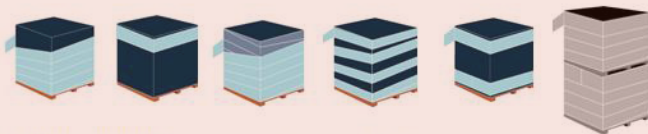
処理能力別 LINE UP



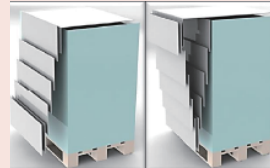
大型リング LINE UP



豊富な包装パターン



簡易防水包装も可能



自動倉庫への搬入 に最適な端末処理



オプション

※機種により付加できない場合がございます。



FILM 交換ユニット (最大 6 本)

コーナアンクル自動供給装置

